

!!! 注意 FAST SR E⁺ / AIMEZ SR E⁺

電動輔助自行車適用

1. 使用前請詳細閱讀此說明書，檢查各零組件是否完好以保證您的安全。
2. 請遵守交通規則在(非機動)慢車道行駛，保證您和他人的安全。
3. 慢速行駛，切勿騎車載人。
4. 請定期檢查煞車效果。
5. 請勿自行拆開電池、馬達、控制器、電量顯示器，如需更換，請向授權專賣店購買原廠正品零件及維修。
6. 請勿借給不會操作電動輔助自行車的人騎行。
7. 遇有下雨天氣，本產品可以正常騎行，但請注意勿使本產品涉水深度淹沒電器零件及放置戶外長時間淋雨，否則將造成短路等故障；同時請在下雨天氣時特別注意緩慢行駛、小心煞車以保證安全，騎後請將車子擦拭，減少故障機會。

注意：為了保護環境，請勿將廢舊電池隨意丟棄，如需更換蓄電池，請將廢舊電池送到本公司授權代理商處或指定地點，執行回收處理。

目 錄

第一章 給愛用者的話

第二章 產品特色介紹

第三章 使用方法

第四章 電池和充電器操作注意事項

第五章 整車電路圖

第六章 騎乘注意事項

第七章 保養與簡易維修

第八章 零組件調整

第九章 Q & A

第十章 銷售（保修）登記表

第一章 給愛用者的話

感謝您選用巨大機械工業股份有限公司設計製造的品牌：捷安特；**FAST SR E⁺ / AIMEZ SR E⁺**電動輔助自行車，希望我們的產品能滿足您“行”的需求，同時帶給您輕鬆自然的感覺，讓您盡享生活樂趣。

本產品是巨大機械工業股份有限公司特別為消費者專門設計、製造的符合國家相關標準的環保交通工具。

巨大機械工業股份有限公司堅持獨立開發與製造適合消費者的產品，始終貫徹“科技、時尚、人性”的品牌精神，希望能夠為您提供操作簡單、功能齊全、技術領先的產品，使您在使用本產品時，充分享受科技帶來的方便與舒適，盡享成功人生的歡樂與愜意。

本手冊將為您介紹**FAST SR E⁺ / AIMEZ SR E⁺**電動輔助自行車的使用常識和保養方法，請您詳細閱讀，以便在安全和方便的情況下，盡情享受**FAST SR E⁺ / AIMEZ SR E⁺**帶給您的騎乘樂趣。特別提醒您，為了您的安全，請使用**FAST SR E⁺ / AIMEZ SR E⁺**專用零組件並在有任何疑問時即時與我們的授權專賣店或本公司聯絡，我們或我們的經銷商將竭誠為您提供即時、優質和高效的服務。

竭誠歡迎提供產品、服務改進意見與建議，並再次感謝您使我們有機會為您提供服務。

第二章 產品特色介紹

- 一、為確保安全，請在做好以下檢查後再使用本產品：
- 1.電池電量是否充足？
 - 2.煞車系統功能是否正常工作？
 - 3.輪胎壓力是否正常？(註：正常胎壓 **40~65PSI**)
 - 4.車手，車手豎桿及座墊是否調整到正確位置與鎖緊？
 - 5.電控系統是否正常？
 - 6.前後輪運轉是否順暢？
- 二、捷安特 **FAST SR E⁺ / AIMEZ SR E⁺** 電動輔助自行車優異功能：
- 1.簡單化操作設計，方便使用。
 - 2.安全第一的考量。
 - 3.前後碟煞系統，擁有卓越的煞車性能。
 - 4.特別設計有限流、低電壓保護，使本產品更經久耐用。
 - 5.符合人體工學的座墊，騎行舒適。
 - 6.整車在正常使用情況下一年內，在充電充足狀態時的續航力，電池仍保有 50%以上能量[見 P.24]。

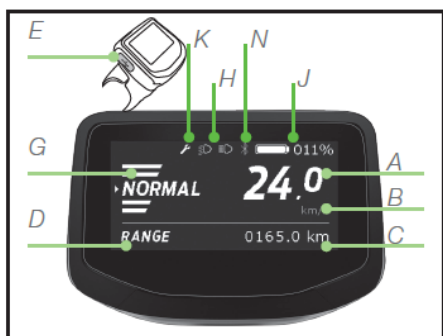
三、各部件名稱及簡介

3-1· 整車結構：



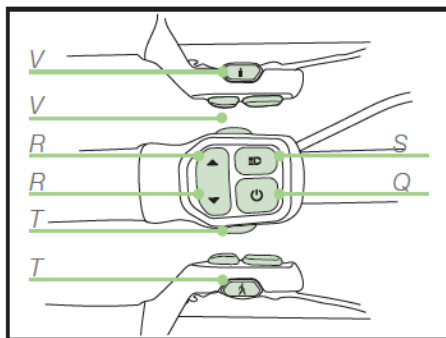
(上圖僅供參考，具體規格請以實物為準！)

3-2.儀表顯示介紹



- A 速度
- B 單位(Km/h or mph)
- C 指示
- D 指示設定
- E 外部充電插頭(Micro USB)
- G 動力模式指示
- H 照明指示燈
- J 充電指示燈(%)
- K 服務指示燈
- N 藍芽連接指示

3-3. 電源開關介紹



- Q 電源開關
- R 動力模式切換鈕
- S 照明開關
- T 助推輔助鈕
- V 設定指示鈕

3-4. 一般設定

- 3-4-1 · 按(V)設定指示鈕，切換資訊(TRIP TIME 騎行時間\TRIP DIST. 騎行哩程\AVG SPEED 平均速度\MAX SPEED 最高速度\ODO 總累計里程\RANGE 可騎乘哩程\CADENCE 踏頻回轉率)。
- 3-4-2 · 於 RANGE 模式時，切換動力模式鈕(R)時，將會顯示可騎乘哩程。如動力模式處於”OFF”狀態時，騎乘距離將顯示為”999”。
- 3-4-3 · 重新設置：如需將 TRIP TIME\TRIP DIST.\AVG SPEED\MAX SPEED 規零；同時按下動力模式切換鈕(R)”向上”和”向下”三秒鐘即可重新設置。
- 3-4-4 · 公里和英里轉換(Km/h<->Mph)：按(V)設定指示鈕五秒鐘進行切換。

四、規格表

名稱	FAST SR E ⁺	AIMEZ SR E ⁺
速別	前 1 速；後 10 速	
輪胎尺寸	27.5 吋(700*32C)	
全長	1736mm	1721mm
全寬	586mm	589mm
全高\$	975mm	970mm
重量	19.40kg	19.70kg
電池類型	Panasonic 高效能鋰電池	
額定電壓	36V(36V-13.8Ah)	
充電器規格	36V/3A	
充電時間	3~5 小時	
馬達型式	SYNCDRIVE 中置式馬達	
最大功率	181W	
限流保護值	13±1 A	
最大扭力	70Nm	
最高時速	不高於 25km/h	
一次充電續航里程 ★	100km 請參照 P.16 頁	

註：本公司保留產品規格變更的權利，請以實物為準。

第三章 使用方法

一、安全駕駛

馬路上，大客車、小客車、機車、電動車輛、自行車及行人，同樣都是利用馬路行走，駕駛人應避免無理的駛，並嚴守交通法規行走為要。

1. 騎乘電動自行車，應穿著鮮明，容易判別的服裝，諸如白色、乳白色、黃色、紅色等顏色的衣服。
2. 清晨及晚間騎乘時應使用反射材料為宜，諸如安全帽、衣服應貼有反光條。清晨及傍晚時提早開車頭燈，以增加對方之注意力。
3. 為了自己的生命，騎乘電動自行車請戴有正字標誌的安全帽，千萬不要怕麻煩。
4. 騎車時請勿疲勞駕駛，避免發生意外。
5. 騎車勿喝酒，喝酒勿騎車。飲酒會影響人的視覺及反應，很可能會導致意外事故發生。
6. 雖然騎乘電動自行車不需要駕照，為了您及您家人的安全，建議勿提供給未滿16歲之青少年騎乘。
7. 電動自行車僅提供一人使用，不可載人。
8. 請先確定前後煞車器位置，煞車時需雙手同時使用，請勿單獨使用單一煞車進行急煞車，否則易發生重心偏離產生危險。
9. 轉彎時，事前確認安全後並使用方向燈來顯示，不要隨意變換車道、行駛快車道或尾隨大貨(客)車，以避免發生意外。
10. 留意車頭燈、煞車及照後鏡等是否正常使用。
11. 不可分心單手駕車，要全神貫注，安全駕駛。
12. 看見老年人和小孩子穿越馬路或看到自行車要通過時，應讓他們優先通行。
13. 下雨天時跟車距離應加長，因為路面濕滑，煞車距離會加

長，因此務必保持行駛間之安全距離。

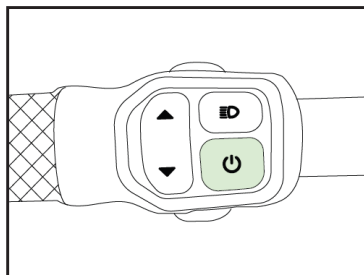
- 14.在下雨天轉彎時容易發生滑倒或翻車的危險，所以更要小心減速慢行。
- 15.不要小看砂、泥、落葉這些東西，很可能在彎道上會因煞車而滑動，失去平衡，請小心駕駛。
- 16.道路積水的地方，可能會有凹洞，經過此一路面必須減低速度或避開。
- 17.沒有鋪設柏油的砂礫路面或不良路況時，應減速慢行通過。
- 18.停車需停放於安全可靠之場所，必免因停車不慎造成危險。

註：以上交通安全駕駛節錄於交通部「交通安全入口網」，如需更多交通安全訊習，請參考 <http://168.motc.gov.tw/>

二、操作方式

2-1 · 起動

2-1-1 · 控制**電源開關**位於把手的左側



2-1-2 · 按下**電源開關**後，顯示器將顯示目前之電池之剩餘容量及騎乘模式。

2-1-3 · 使用者可依路況及騎乘需求，按壓“△”或“▽”**動力模式切換鈕** 選擇騎乘模式，在SPORT+,SPORT,NORMAL,ECO+,ECO,OFF,AUTO 模式下踩動腳踏後，馬達助力系統將會自動產生電動輔助。

2-1-4 · 開始踩踏騎乘時，助踩輔助系統開始作用，請依負荷、坡度、騎乘速度等適時變換檔位，以達到最經濟省電的騎乘狀態。

2-1-5.各助力模式說明

模式選擇	說明
SPORT+	提供最強的馬達輔助動力，但相對的也會消耗較多的電力，續航力比較短，適合於坡度較大的斜坡道路或山區道路使用。
SPORT	具有較強的馬達輔助動力，可快速提升所需要的助力及速度，適合平路加速及緩和的斜坡道路使用。
NORMAL	最常使用的輔助模式，馬達輔助力與騎乘者助踩力大約相同，本模式可兼具速度及續航力，適合一般道路使用。
ECO+	自然的馬達輔助動力，可以讓騎乘者輕鬆助踩，達到人力與馬達輔助力最佳的平衡點，是一般道路最佳的騎乘模式。
ECO	具有較弱的馬達輔助動力，騎乘者助踩的力量需較大，所以消耗較少的電力，續航力會比較長，適合於一般道路及緩和下坡道路使用。
OFF	同一般自行車模式無助力，所以無電力消耗，適合於自己有一定速度且行駛於一般道路及緩和下坡道路使用。
AUTO	電機偵測騎乘者所需要的助力，自動調整助力模式，讓電池與助力系統達到最佳功率效能。

2-2 · 行走

2-2-1 · 人力騎乘

如遇系統無電或騎車體能鍛鍊，本產品也可以以人力騎乘。

注意：因電動輔助自行車車身較重，人力騎乘較費力。當以人力騎乘時請特別注意路況，以免造成危險。

2-2-2 · 人力與電力輔助並用

車輛起動時會依據腳踏出力大小給予最佳輔助動力，騎乘中請保持人力助踩，增加整車平衡度及增進騎乘者健康。

2-3 · 煞車

2-3-1 · 本產品符合中華民國國家標準 CNS 14126 電動輔助自行車構造之規範，**右煞車把手煞後輪、左煞車把手煞前輪。**

2-3-2 · 騎行過程中，請注意遵守交通規則，依據路況隨時調整速度，**注意煞車時，請先煞右側後煞車！**

2-3-3 · 長下坡路段，煞車應該提前使用，以點煞方式控制車速，並要保持安全車速，隨時注意路況與來車。**請勿緊急煞車，你可能因為緊急煞車而滑倒受傷！**

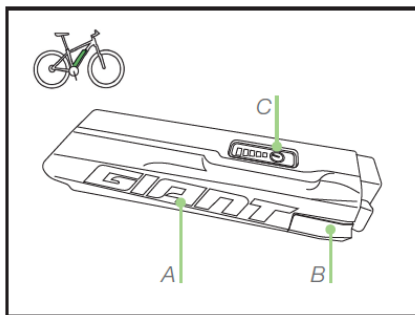
2-4 · 停車&上鎖

停車後將**電源開關**按鈕按下，燈號熄滅表示已經關機完成，取下電源箱鑰匙，確保電源箱鎖上。

第四章 電池和充電器操作注意事項

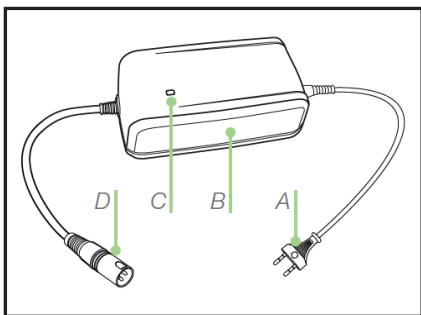
一、電池和充電器簡介

1-1. 電池顯示介紹



- A 電池外殼
- B 充電插孔
- C 電池容量確認鈕

1-2. 充電器顯示介紹



- A 電源插頭(110V)
- B 充電器外殼
- C 充電指示燈
- D 充電插頭

二、充電指示

- ⇒未連接電池：充電器 LED 為綠燈恆亮
- ⇒充電時：充電器 LED 為紅燈恆亮
- ⇒充電完成：充電器 LED 為綠燈恆亮
- ⇒充電問題：充電器 LED 為紅燈閃爍

三、電池充電的時機

- ⇒請在第一次騎乘電動輔助自行車前，先將電池充飽電 5 小時，再做騎乘動作。
- ⇒鋰電池可隨用隨充，如經過 15 次正常充電後或至少每 3 個月，在再次電池充電之前，應透過騎乘完全釋放電池電量低於 10%，這樣能夠延長電池使用壽命。
- ⇒長時間（1 個月以上）未使用時，需將電源箱與電動輔助自行車分離；並充滿電存放，每隔 3 個月補充電一次。
- ⇒長時間停用後，使用前請先充飽電再使用。

三、電池充電/儲存的場所：

- ⇒室內、乾燥、沒有雨水、露水，周圍無易燃物品。
- ⇒環境溫度 5°C~40°C，避免陽光直射，通風良好。
- ⇒勿使兒童靠近。
- ⇒如電源箱長期與電動輔助自行車分離存放，請將電源箱水平放置，並使充電插孔向上，以免意外；另外電源箱勿直接放於地面。

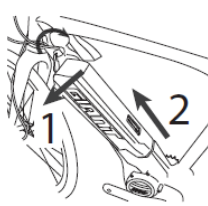
四、電池充電注意事項：

- ⇒充電時若聞到異味或溫度過高，請立即停止充電並送專賣店檢修。
- ⇒分離充電時請將電源箱水平放置，並脫離地面。
- ⇒使用獨立的插座充電，勿與其他電源插頭共用插座。
- ⇒勿以潮濕的手插、拔插頭。
- ⇒請勿敲打或重摔電源箱，不得自行拆卸電源箱外殼。
- ⇒充電時間請注意不超過 5 小時，節約能源。

注意：為保證電池壽命，剩餘電量過低時，系統會自動停止供電，此時只能人力騎乘或推行，為避免造成不便，當電量指示降至 20%時，請您立即充電。

五、電池充電方式（請務必使用原廠專用充電器）

◆電池充電流程

步驟	操作方式	圖示
Step 1	將電池開關鑰匙轉到 [OPEN] 位置。	
Step 2	將電池的頂部向左側推出，即可取出電池。	
Step 3	先將充電器充電插頭與電池充電插孔相連。	
Step 4	再將電源插頭與家用電源 (110V) 連接。	
Step 5	充電器的充電指示 紅燈 亮表充電中，若紅燈轉為綠燈，表示電池蓄電量已飽電。	
Step 6	先取下家用 (AC110V) 電源插頭，再拔下充電器充電插頭，結束充電。	
Step 7	以傾斜 30 度 角將電池底部置入底座，調整至底部吻合。	
Step 8	向內推入電池會有卡噠聲響，表示已安裝到位。	
Step 9	結束充電；請取出鑰匙。	

六、電池使用小常識：

- ⇒電池更換應以整組進行。
- ⇒電池容量會隨使用時間及使用頻率的增加而逐步減少，一年後可能小於原容量的 50%，此為正常現象；電池容量受溫度的變化，溫度越低，則電池越難以完全放電而表現為電池容量偏小；這兩種原因都將影響電動輔助自行車的續航里程。
- ⇒**應環保要求，廢舊電池不得隨意丟棄！請將舊電池送捷安特專賣店回收。**

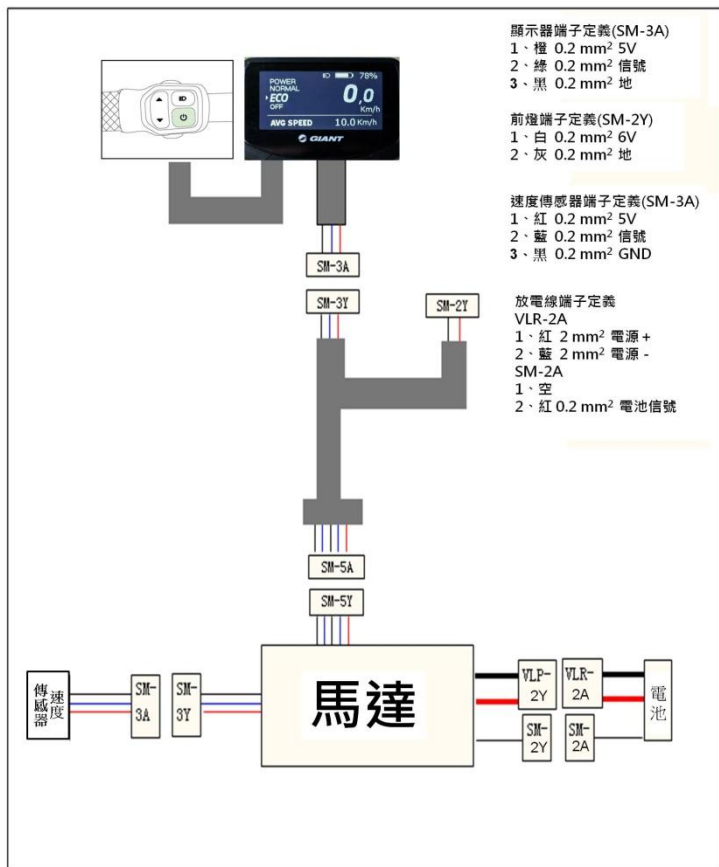
七、續航里程

關於續航里程的長短，是取決使用者體重、戶外風阻、路況、戶外溫度…等，下表是以助採模式下於不同的道路狀況近似範圍。

騎乘模式	ECO	ECO+	NORMAL	SPORT	SPORT+
續航里程 參考 (平坦路面)	100~90 (km)	90~80 (km)	80~70 (km)	70~60 (km)	60~50 (km)

注意：標準狀態是指車速 18 km/h，新電池，容量為 36V /13.8Ah，風速 2-3 級，常溫 25℃，無起動、煞車等，路面平坦，胎壓正常，載重 65kg。

第五章 整車電路圖



第六章 騎乘注意事項

為了讓您能安全暢快的享受 **FAST SR E⁺ / AIMEZ SR E⁺** 的騎乘樂趣，務必注意：

- * 合適的騎乘高度：請讓捷安特專賣店的服務人員幫您選擇合適的高度。
- * 騎乘前檢查煞車性能。
- * 停車注意事項：請停在平坦的水泥路面，並不得妨礙公共交通，遵守交通規則。

一、騎乘前的檢查事項：

為保證騎乘安全，請定期檢查以下事項：

- 1.轉動系統：胎壓是否正常，輪胎表面是否有磨損；前後輪快拆與輪軸固定是否鎖緊，前後輪運轉是否順暢。
- 2.煞車系統：左右煞車把手壓縮 1/2 行程時，是否可以使電動輔助自行車停在原點無法移動。
- 3.電力系統：電源箱與車體是否確實組立固定；電源箱電量是否足夠。

二、路上注意事項：

1. 轉彎時請放慢速度，並避免急轉彎。
2. 注意交通指示標誌。
3. 騎車時請勿載人。
4. 請以電量指示器多寡判斷電量（燈數愈多續航力愈長）。
5. 起動、逆風或遇上坡時，助踩力愈大電力輔助力量愈大。
6. 上坡、逆風、重載時增加助踩力量會獲得最佳的續航力。

！以上事項如有任何問題，請將電動輔助自行車送到最近的巨大機械工業股份有限公司專賣店，由專門的技師為您檢查調試。

三、安全騎行 **FAST SR E⁺ / AIMEZ SR E⁺** 應遵守的事項：

1. 下坡路段請注意煞車並勿再加速。
2. 停車或下車推行時請關閉電源鎖。
3. 遇石子路面或路面有障礙物時請下車推行。
4. 前叉骨嚴禁加裝前叉鎖。
5. 請勿自行拆卸零件。
6. 騎乘前請確認電量是否充足。
7. 騎乘有異常時請立即停車檢查。
8. 請使用巨大機械工業股份有限公司原廠零件。

第七章 保養與簡易維修

一、零組件的定期保養、檢查內容

為使您的電動輔助自行車保持最佳使用狀況，請定期進行保養、清潔並檢查下列事項：

- * 前後輪胎壓力是否合適。
- * 車架、零組件是否清潔。
- * 外胎花紋是否磨損。
- * 後輪花鼓是否上油及運轉順暢。
- * 各部接頭是否鎖緊，有無腐蝕。
- * 騎乘一段時間後，檢查鋼絲張力是否正常，必要時送專賣店維修。
- * 馬達、電池、控制器等組件均為免維護，請勿自行拆卸，有任何問題請及時送專賣店檢修。

二、保養說明

- * 嚴禁以高壓水柱或自來水沖洗，以免電子部件及配線浸濕造成事故。
- * 嚴禁以腐蝕性溶劑或清潔劑清洗，以免造成塑膠零件及油漆表面變色、腐蝕變形。
- * 外殼部位清潔時，請使用中性的溶液擦拭保養。
- * 車體金屬部位清潔時，請使用潤滑油擦拭保養。
- * 須上油的部位

以下部位請 1~2 月注油一次潤滑以保證良好的使用狀況：
前後花鼓、主軸、鏈條、飛輪、前後煞車線

！以下部位禁止注油：
車身、輪胎、前後煞車

四、故障排除說明

◆故障問題

故障症狀	檢查項目	維修方式
騎乘續航力不足	確認騎乘路況(參考 P.16)檢查胎壓、傳動是否順暢、電池使用年限…等	1.依狀況自行排除 2.送專賣店檢修
開機無電量顯示	1.手拉電源排線，檢查是否脫落 2.送專賣店檢修，使用電表量測電池電壓是否正常	1.如脫落將電源排線接回 2.依電壓測量值，檢修電池
充電器紅燈閃爍或無反應	送專賣店檢修，使用其他充電器充電器交叉測試	依測試結果檢修

◆儀表顯示錯誤訊息

如果系統中檢測到問題，則會在儀表顯示器上顯示錯誤訊息。有任何問題請及時送專賣店檢修。



- SyncDrive error
馬達錯誤訊息
- RideControl error
電源開關錯誤訊息
- EnergyPak error
電池錯誤訊息
- Speed sensor error
速度傳感器錯誤訊息
- Bluetooth error
藍芽錯誤訊息

第八章 零組件調整

一、零組件調整方法及注意事項

1. 如需更換零組件，請到巨大機械工業股份有限公司專賣店更換原廠標準組件，切勿私自更換其他廠牌零組件。
2. 請使用專用鋰電池及充電器，以免引起系統異常。
3. 電動輔助自行車使用碟煞系統，碟煞盤對於平整的要求相當高，過度的偏擺都容易造成雜音，因此請注意碟盤不要輕易遭受撞擊或壓迫，或是在高溫下使用冷水降溫，如此都容易使碟盤變形。如需調整碟煞系統時請到專賣店進行維護。
4. 騎乘一段時間鏈條會有鬆動時請至捷安特專賣店調整。
5. 遇有下雨天氣騎乘時，請加長制動距離，以保證安全。
6. **不得私拆馬達、控制器、電池、顯示器，否則不予保證。**

二、本車的自行車組件已經依標準組立，如有自行調整，請務必按照下述要求鎖緊：

組件名稱	標準扭矩	注意事項
車手鎖緊螺絲	14-18Nm	車手中間壓花不得露出
把車手豎桿	20-25Nm	車手豎桿安全線不得露出
座墊桿與座墊鎖緊	18-22Nm	座墊桿安全線不得露出
前後花鼓螺帽	30-35Nm	
腳踏	35-40Nm	

第九章 Q & A

1.何處可得到維修服務？

所有**巨大機械工業股份有限公司**的經銷店均可進行一般自行車的維修，電動零組件請到**捷安特**指定專賣店。

2.最高時速是多少？

依國家標準，電動輔助自行車的最高時速為 25km/h 以下。

3.充電一次可跑多遠？什麼因素影響續航力？

若以騎乘者體重 65kg，無風時新電池在平坦的馬路上以 18km 的時速連續腳踏助踩行駛時，一次充電的行駛里程可達 100km 以上。

騎車者的體重、路面坡度、風速、開燈、氣溫及電池的使用時間長短都會對續行里程有影響(參考 P.16)。

4. **FAST SR E+ / AIMEZ SR E+** 電動輔助自行車使用何種電池？

本車系使用專用 **Panasonic 高效能鋰電池**。**嚴禁消費者自行拆開電源箱以免造成危險，後果自行負責。**

5.充電一次需多長時間？

約 3~5 小時，視騎乘後電池剩餘容量而定。

6.電池的使用壽命多長？

正常狀況下電池可以使用一年內，充飽電仍有 50% 以上容量可以使用(充飽電後 10A 定電流放電 40 分鐘以上)。

7. 電動輔助自行車涉水高度為多少？

電動輔助自行車可在不高於 **10 cm(公分)** 的水中騎行。如遇不可抗力，整車或馬達沒入水中，請勿開機，運送至專賣店處理檢查。

第十章 銷售（保修）登記表

1. 本保證書自購買日填妥資料蓋完店章起生效。
2. 本保證書提供零組件 1 年的品質保證。
4. 依照本保證書的內容，您可以享受巨大機械工業股份有限公司專賣店的原廠品質保證與售後服務。
5. 送修時，請持保證書帶著您的 **FAST SR E+ / AIMEZ SR E+** 電動輔助自行車，向原來購得的專賣店直接接洽。
6. 如有遷居或贈車情事，致使原來購得專賣店無法繼續為您服務，請洽巨大機械工業股份有限公司。（地址電話詳見封底）我們會提供最方便的專賣店地點，以便持續為您服務。
7. 保證期間過後，倘若您的愛車需要維修，請洽任何巨大機械工業股份有限公司專賣店，專業技師將樂意為您服務。

免費修理保證的範圍：

在保證期內，顧客依本使用手冊正常使用如有故障發生，可在原購車專賣店將提供本保證書範圍內完整售後服務。

保修範圍：電量顯示器、鋼圈、座墊、座墊桿、飛輪、曲柄、主軸、前花鼓、後花鼓、車首零件、車手豎桿、前夾器、後煞車、煞車把手、停車架、貨架等自購車之日起一年內免費修理。

車架與馬達保修二年，前叉、控制器、充電器、保修一年。電池正常使用一年內容量保證 50% 以上。

檢測基準：新電池在 25~35 度以 10A 定電流放電時間需大於 80 分鐘以上；電池正常使用自購車之日後一年內，電池組容量保證大於新電池組容量 50% 以上，即以 10A 定電流放電時間需大於 40 分鐘以上。溫度降低超過每 10 度時，以 10A 放電時間需降 10%。

除上述保修零件外，其他易耗零件不屬保修範圍：內外胎、煞車塊、鏈條、腳踏、煞車線、把手套、鋼絲、燈泡等等。

非免費修理保證的範圍：

在保證期間內，若有下列情事而造成故障、損傷，則不在保證範圍內，但巨大機械工業股份有限公司專賣店技師仍將樂於為您服務，為需酌收成本費及工資。

1. 未依照本使用手冊做適當之保養維護。
2. 將電動輔助自行車用於其他用途或表演特技跳躍等危險動作，因而導致產品損壞或功能失效時。
3. 任意拆裝及使用原廠以外的零組件。
4. 使用錯誤或交通事故或其他意外碰撞損壞。
5. 在非正常道路行駛。
6. 營業性出租使用或非特許不當使用。
7. 天災人力不可抗拒之原因。
8. 經非巨大機械工業股份有限公司專賣店之其他店維修。

保養週期表

	項 目	每一個月	每三個月	每六個月	備註
1	電池活化保養			~	
2	馬達檢查			~	
3	控制器檢查			~	
4	充電器檢查			~	
5	輪胎檢查		~		
6	煞車檢查	~			
7	燈光設備檢查	~			
8	螺絲鎖緊檢查	~			
9	車體各部潤滑		~		
10	停車支架檢查			~	

保養登記表

購買日期： 年 月 日

保養週期	第 1 個月	第 2 個月	第 3 個月	第 4 個月	第 5 個月	第 6 個月
保養日期						
經銷商簽章						

保養週期	第 7 個月	第 8 個月	第 9 個月	第 10 個月	第 11 個月	第 12 個月
保養日期						
經銷商簽章						

保養週期	第 13 個月	第 14 個月	第 15 個月	第 16 個月	第 17 個月	第 18 個月
保養日期						
經銷商簽章						

保養週期	第 19 個月	第 20 個月	第 21 個月	第 22 個月	第 23 個月	第 24 個月
保養日期						
經銷商簽章						

電動車品質保證卡

(公司聯) 二聯式：公司聯(白色)客戶聯(藍色)

請翻開填寫

★購買日期：西元 年 月 日

★姓名		★產品型號	
		★車架號碼	
生日	西元 年 月 日	★電源箱編碼	
★手機		★鑰匙編碼	
★電話		★合格證編碼	
★地址	市(縣) 鄉(鎮) 路 段 巷 弄 號 樓		
E-Mail			
交車確認事項：(由門市人員與車主進行確認後由門市人員勾選)			
※請車主確認下列各項點交事項無誤後，於購車人欄簽收；若有委託交車時，代理人於交車手續時所做任何行為，視同委託人之行為，車輛離開本公司後概由委託人負責。			
確認打勾	項目	確認打勾	項目
	※電池長時間不使用時請先充飽電後再放置。 ※每隔3個月再充一次，確保電池使用壽命延長。		※請使用正確的充電器，在室內、乾燥、沒有雨水、露水進行充電。 ※電池為高效能鋰電池，嚴禁加水，避免危險。
	※請先確定前後煞車器位置，煞車時雙手同時使用，勿使用單一煞車進行急煞車，以免發生危險。 ※為了您的安全。請戴通過安全測試認證的安全帽。		※依「 道路交通處罰條例 」及「 道路交通安全規則 」規定， 自行車係不得附載坐人，請遵守交通規則以免發生危險。 ※請勿自行改裝或擅自變更 最大行駛速率之電子控制裝置 。
經銷商蓋章：		購車人簽收：	
交車人員： 年 月 日		年 月 日	

為保障您的保固權益，★註記請您務必填寫完整資料，謝謝！

捷安特個人資料蒐集說明與服務條款

- 1、 巨大機械工業股份有限公司(以下簡稱本公司)為服務客戶及提供保固，依您的自由選擇取得您的個人資料，在個人資料保護法及相關法令規定下，會依照本公司隱私權保護政策蒐集、處理利用及妥善保管您的個人資料。
- 2、 您可依個人資料保護法，就您的個人資料向本公司請求：(1)查閱或刪除(2)索取複製本(3)補充或更正(4)停止蒐集、處理及利用或刪除。上述權利不適用因本公司依個人資料保護法執行業務所必須之情形或政府機構或法律程序或法律容許要求的情況。
- 3、 本公司不會將所收集的任何客戶個人資料交給公司外部的第三者使用。本公司與分公司捷安特股份有限公司將共享這些收集的會員資料做內部會員統計資料使用，以了解會員的需求，提供優質平價的服務。
- 4、 依個人資料保護法規定，針對下列客戶個人資料使用方式，請表達您的意願：

我同意 巨大機械工業股份有限公司或其授權經銷商得定期或不定期寄發捷安特股份有限公司或其授權經銷商之各類騎乘活動、自行車相關服務及產品行銷有關之 eDM 或與商品或服務有關之訊息或行銷宣傳品至會員所填寫的聯絡地址、手機電話及電子郵件信箱。

我同意 捷安特旅行社股份有限公司得定期或不定期寄發捷安特旅行社股份有限公司之各類騎乘旅遊活動及旅遊行程促銷有關之 eDM 或與商品或服務有關之訊息或行銷宣傳品至會員所填寫的聯絡地址、手機電話及電子郵件信箱。

我同意 巨大機械工業股份有限公司或其授權經銷商得使用本人為參加捷安特股份有限公司或其授權經銷商所舉辦的活動所被攝影之動、靜態素材，做為單車活動的推廣、製作網站內容、平面刊物、剪輯成電視旅遊推廣商業性節目旅遊宣傳影帶或網路影音。

本人已詳細閱讀並同意以上告知事項

_____ (本人親筆正楷中文簽名)